

Pergola Bioclimatique SURYA



Pergola Bioclimatique SURYA

Objectif :

Réguler « le microclimat » de la terrasse, en jouant avec le soleil et le vent !

Pergola bioclimatique avec
couverture à lames
aluminium orientables.



Pergola Bioclimatique SURYA – Descriptif général

Ossature : Structure porteuse constituée d'éléments en aluminium extrudé thermolaqués, couplés par des étriers en inox, selon un système d'assemblage breveté. Les lames permettent une fermeture étanche en toiture lorsqu'elles sont repliées ; l'eau pluviale est donc drainée dans l'ossature porteuse qui fait office de chéneau et s'évacue via chaque poteau, par un système de descente EP intégrée.

Lames : Lames aluminium constituant la couverture, sont animées par un système motorisé permettant de tourner de la position horizontale de fermeture (parfaitement étanche à la pluie) à la position d'ouverture totale des lames selon un angle variable de 0° à 135°.

Le réglage des lames permet de moduler l'effet rafraîchissant des pergolas bioclimatiques et de la lumière réfléchiée sous la pergola, donnant le plein contrôle du microclimat et du confort. La protection est maximale même en cas de pluie parce que les lames et le système d'appui du périmètre ont été conçus pour isoler au mieux le milieu couvert

Système motorisé avec télécommande 42 canaux. Garantie 2 ans. Non compatible SOMFY

Couleurs Ossature :

- Gris Anthracite RAL 7021
- Blanc RAL 9010

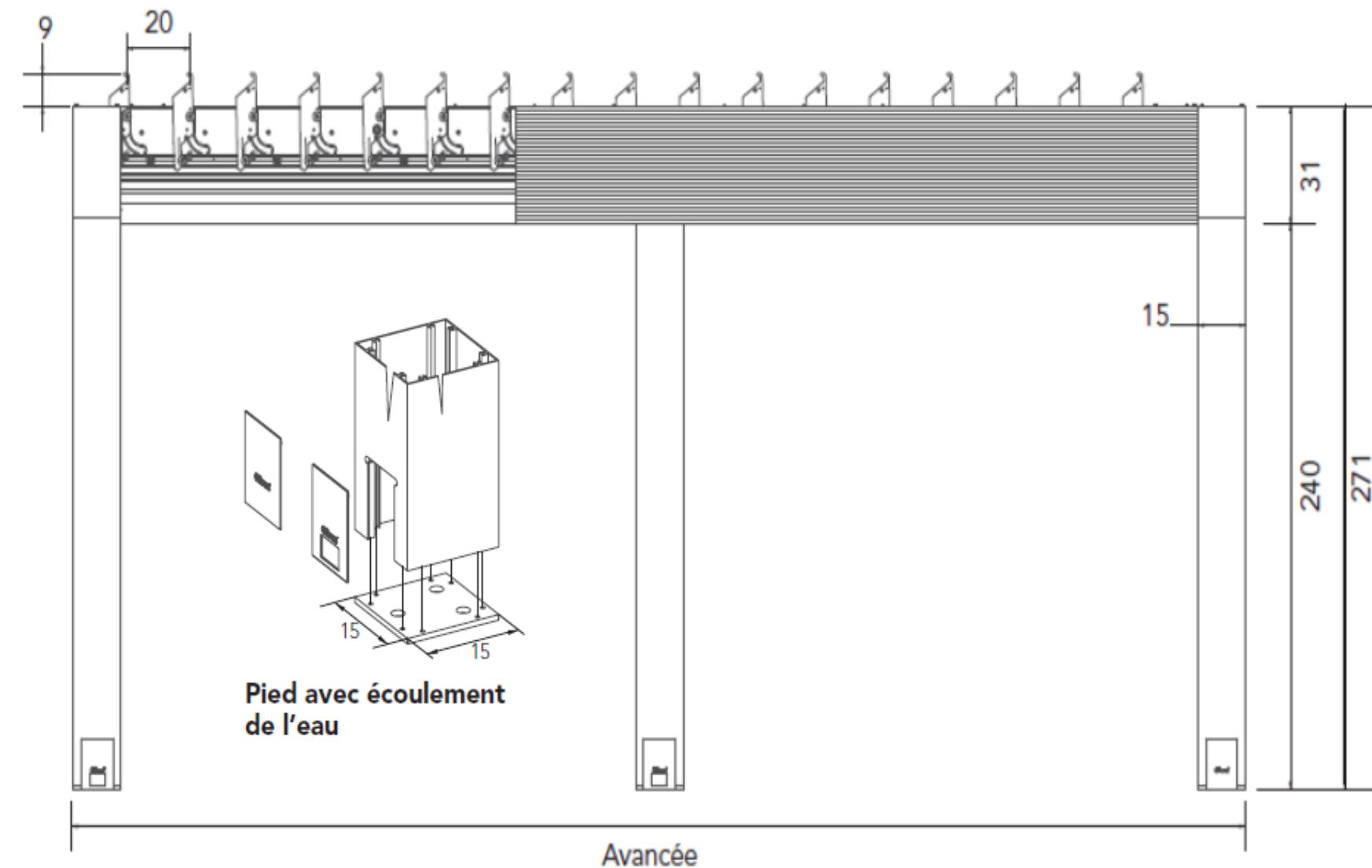
Couleurs Lames :

- Blanc RAL 9010

Autres couleurs disponibles avec plus-value sur demande de faisabilité.



Pergola Bioclimatique SURYA



Télécommande



TÉLÉCOMMANDE 42 CANAUX

Émetteur portable 42 canaux avec clip de fixation murale et sérigraphie commandes.

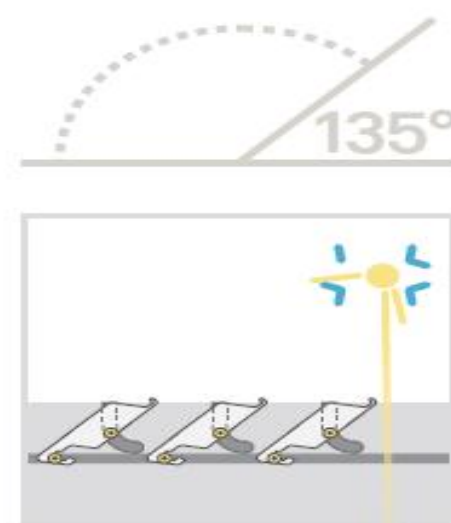
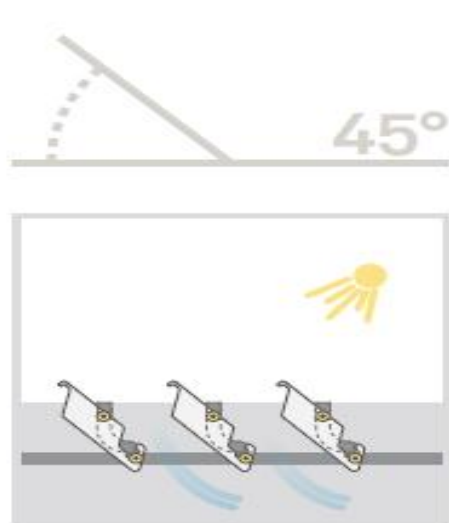
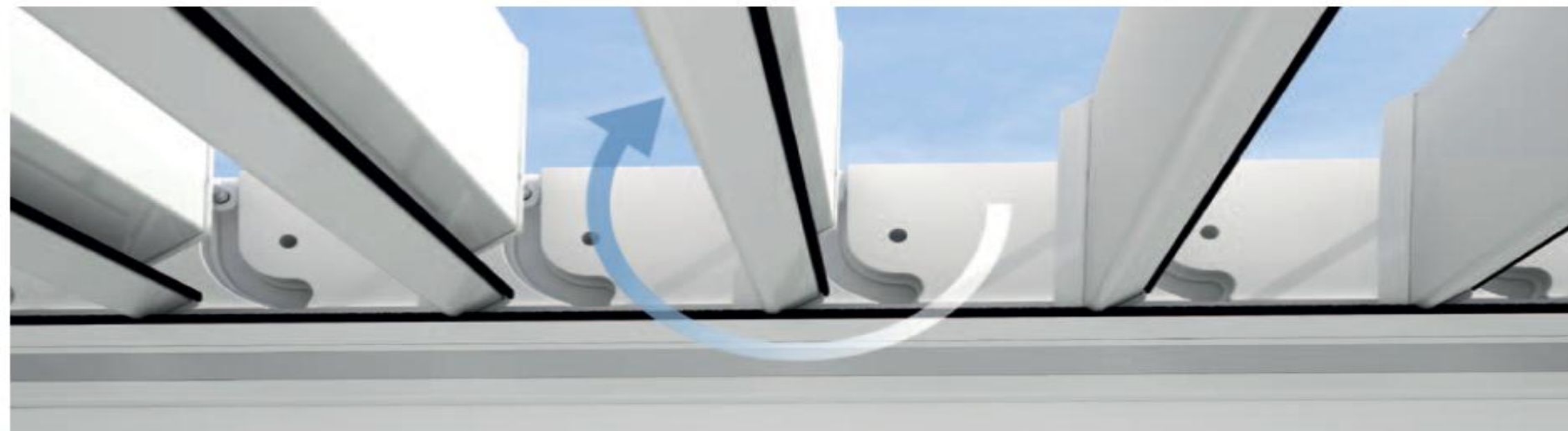
Permet de :

- 1 - Contrôler l'orientation des profils d'une pergola
- 2 - Commander l'allumage, l'extinction et l'intensité des lumières LED SPOT.
- 3 - Gérer des scénarios de couleurs



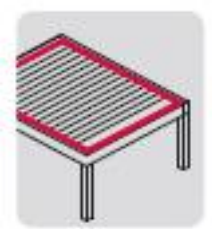
**TWIST
MOTION**

Système breveté d'ouverture et de fermeture des lames de Med TWIST



Position de sécurité
en cas de neige





**TWIST
SIDE SEAL**

Systeme breveté d'isolation du périmètre de
Med TWIST



**Side Seal
Lames fermées**

40-F-LG-2015-05



**Side Seal
Lames ouvertes**



Pergola Bioclimatique SURYA – Spots LED dans lames



Pergola Bioclimatique SURYA – Spots LED périphérie



Pergola Bioclimatique SURYA

Bandeaux LED colorés dans périphérie



Pergola Bioclimatique SURYA

Isolation phonique des lames

Isolation interne des lames réalisée en polystyrène expansé pour améliorer l'isolation phonique de la couverture. L'isolation permet de réduire l'énergie sonore produite par l'impact de la pluie sur les lames de 70% avec une amélioration importante du confort acoustique de la pièce sous la pergola. Résultats d'un test réalisé dans des conditions contrôlées qui simulent une pluie de forte intensité sur une structure de 800x500 cm. Le microphone a été placé à 50 cm sous le plan inférieur des lames.

